

Vereinsschießsportleiterinfotagung 2026

**Herzlich willkommen!**

---

---

# Agenda

- ❖ Rückblick der KM 2026
- ❖ TK-Mitteilungen
- ❖ Verschiedenes/Wünsche/Sorgen

---

# Rückblick der KM 2026

- ❖ Insgesamt 467 TeilnehmerInnen mit 711 Starts
- ❖ Druckluft: 221 TeilnehmerInnen mit 264 Starts
- ❖ Feuerwaffen: 194 TeilnehmerInnen mit 405 Starts
- ❖ Blasrohr: 16 TeilnehmerInnen
- ❖ Lichtpunkt: 26 TeilnehmerInnen
  - ❖ Lichtpunkt FL: 23 TeilnehmerInnen
  - ❖ Lichtpunkt WO: 3 TeilnehmerInnen

---

# TK-Mitteilungen

- ❖ Was sind TK-Mitteilungen?
- ❖ Technische Kommission
- ❖ Zusatzbestimmungen über der Sportordnung
- ❖ Wird zukünftig auf Homepage veröffentlicht
- ❖ Wird neustrukturiert sodass Altlasten in die Sportordnung eingepflegt werden

---

# TK-Mitteilungen

- ❖ Abrufbar unter
  - ❖ [Niedersächsischer Sportschützenverband e.V. – Sportordnung + TK Mitteilungen DSB](#)

---

# TK-Mitteilungen

- ❖ 0.2. Sicherheitsbestimmungen
  - ❖ Waffen nur in verschlossenen Transportbehältern transportieren
  - ❖ Nur in vorgesehenen Bereichen aus- und eingepackt werden
  - ❖ Auf Schützenstand erst nach Aufforderung durch die Schießleitung ausgepackt und zusammengebaut

---

# TK-Mitteilungen

- ❖ 0.2.3 Sicherheitsvorrichtungen
  - ❖ Vorrichtung einzubringen sobald aus Transportbehälter entnommen wird oder am Schützenstand aus der Hand genommen wird

---

# TK-Mitteilungen

- ❖ 0.2.3 Sicherheitsvorrichtungen
  - ❖ Ausgenommen sind Fälle
    - ❖ Schütze steht an der Feuerlinie
    - ❖ Nicht von der Feuerlinie zurücktritt
    - ❖ Keine Personen vor der Feuerlinie befinden
    - ❖ Ausdrücklich ausgewiesene Bereiche
    - ❖ Abweichende Aufforderung von Schießleitung oder Jury

---

# TK-Mitteilungen

- ❖ 0.2.3 Sicherheitsvorrichtungen
  - ❖ Verboten sind:
    - ❖ Munitionsattrappen (bereits vorhanden)
    - ❖ Patronenähnliche Gegenstände (bereits vorhanden)
    - ❖ Teile echter Munition (neu)

---

# TK-Mitteilungen

- ❖ 0.2.3 Sicherheitsvorrichtungen
  - ❖ Bei Feuerwaffen zugelassen:
    - ❖ Sicherheitsstöpsel mit Randausbildung
    - ❖ Signalfarben Fähnchen

---

# TK-Mitteilungen

- ❖ 0.2.3 Sicherheitsvorrichtungen
  - ❖ Bei Revolvern zugelassen:
    - ❖ Sicherheitsscheiben in Trommel
    - ❖ Vorrichtungen welche unbeabsichtigte Einschwenken der Trommel verhindern

---

# TK-Mitteilungen

- ❖ 0.5.1 Waffen
  - ❖ Camouflage auf Waffen/Sportgeräten ist nicht erlaubt

---

# TK-Mitteilungen

- ❖ 0.9.8 Disqualifikationen
  - ❖ Bei Sicherheitsverstößen
    - ❖ Ist kein Mehrheitsbeschluss erforderlich
    - ❖ Standaufsicht kann eine Disqualifikation aussprechen

---

# TK-Mitteilungen

- ❖ 0.13 Einsprüche und ihre Behandlung
  - ❖ Einspruchsgebühr gemäß Ausschreibung
  - ❖ Berufungsgebühr ist doppelt so hoch wie Einspruchsgebühr

# TK-Mitteilungen

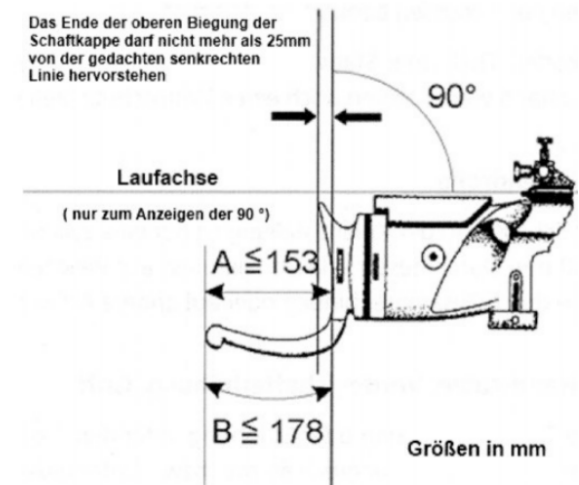
- ❖ 1.4.6 Schaftkappe und Haken
- ❖ Maß 25mm gilt ebenfalls nicht für Auflage

## 1.4.6 Schaftkappe und Haken

Der Haken an der Schaftkappe darf an seinem Ende nicht mehr als 153 mm vom tiefsten Punkt der Krümmung der Schaftkappe, der normalerweise an der Schulter anliegt, entfernt sein. Gemessen wird parallel zur Laufachse von einer Senkrechten aus, die den tiefsten Punkt der Schaftkappe tangiert (A). Die äußere Länge des Hakens einschließlich der Bogen oder Krümmungen darf 178 mm nicht überschreiten (B).

Alle Maße in mm

**Hinweise:** das Maß 25 mm gilt nicht für Zimmerstutzen und KK-100 m



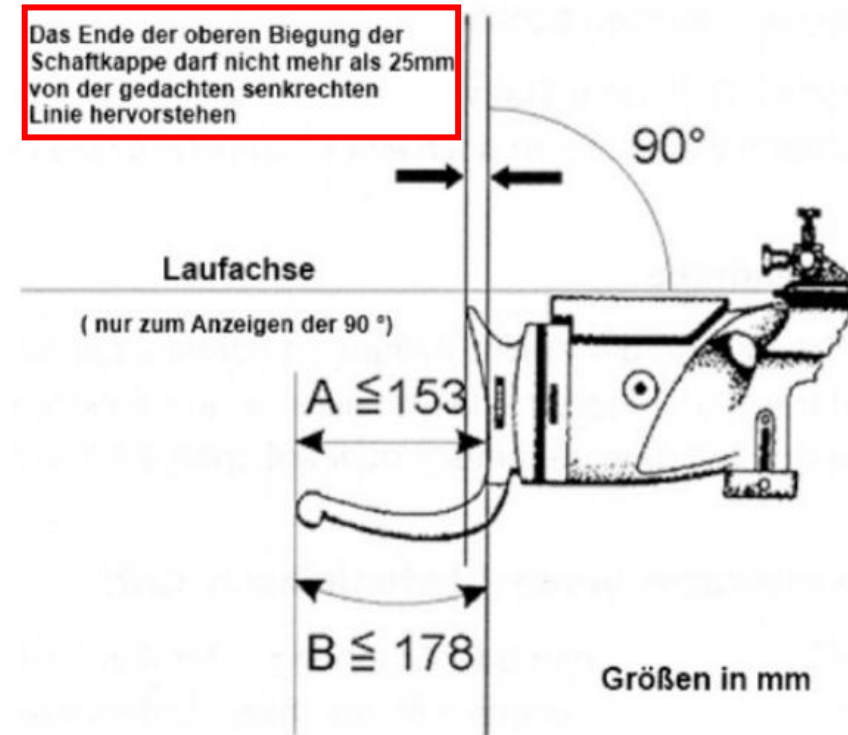
# TK-Mitteilungen

## 1.4.6 Schaftkappe und Haken

Der Haken an der Schaftkappe darf an seinem Ende nicht mehr als 153 mm vom tiefsten Punkt der Krümmung der Schaftkappe, der normalerweise an der Schulter anliegt, entfernt sein. Gemessen wird parallel zur Laufachse von einer Senkrechten aus, die den tiefsten Punkt der Schaftkappe tangiert (A). Die äußere Länge des Hakens einschließlich der Bogen oder Krümmungen darf 178 mm nicht überschreiten (B).

Alle Maße in mm

**Hinweise: das Maß 25 mm gilt nicht für Zimmerstutzen und KK-100 m**



---

# TK-Mitteilungen

- ❖ 1.4.8 Schaftbacken an Luftgewehren und KK-Gewehren
- ❖ Zulässig sind ein- oder mehrteilige Schaftbacken
- ❖ Muss waagerecht in Laufrichtung am Gewehr montiert sein

---

# TK-Mitteilungen

- ❖ 1.4.8 Schaftbacken an Luftgewehren und KK-Gewehren
  - ❖ Wange muss komplett an der Seite der Schaftbacke anliegen
  - ❖ Auf- und Anliegen im Kinnbereich ist nicht zulässig

---

# TK-Mitteilungen

- ❖ 1.4.8 Schaftbacken an Luftgewehren und KK-Gewehren
  - ❖ Nicht erlaubt:
    - ❖ Ausfräsungen
    - ❖ Anbauten
    - ❖ Aufbauten

---

# TK-Mitteilungen

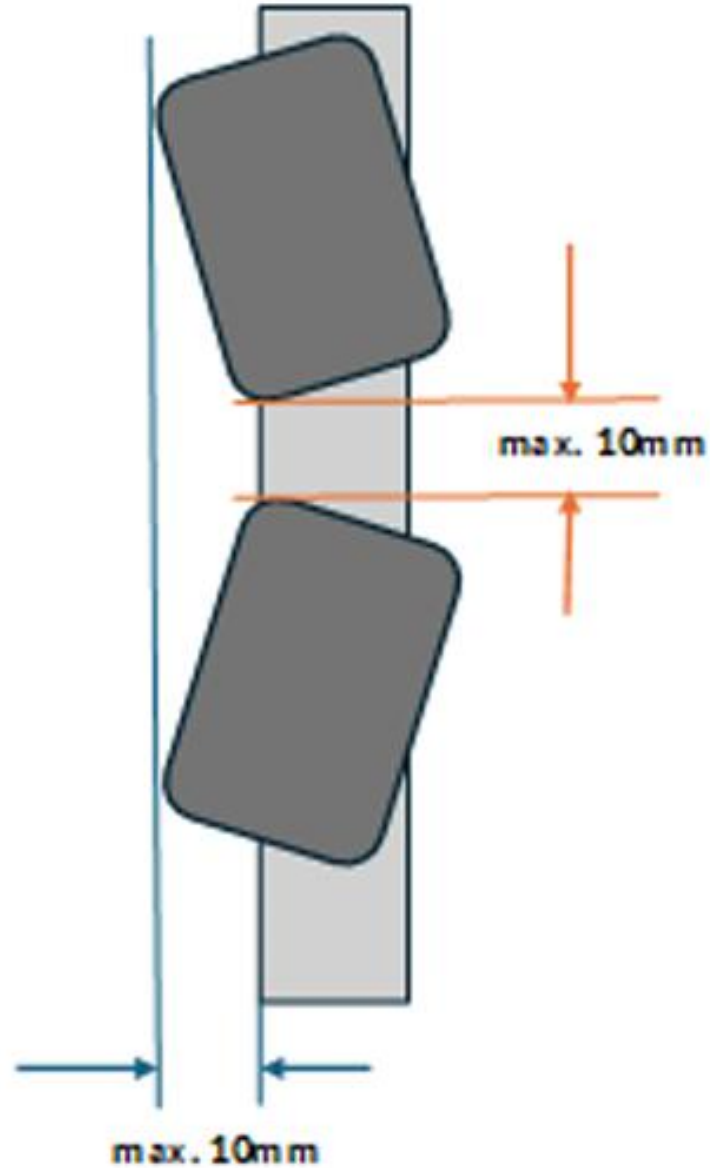
- ❖ 1.4.8 Schaftbacken an Luftgewehren und KK-Gewehren
- ❖ Mehrteilige Schaftbacken:
  - ❖ Waagerecht drehbare Schaftbacken
  - ❖ Dürfen nur so weit gedreht werden:
    - ❖ Anlegen einer Geraden max. 10mm zur Grundschiene

---

# TK-Mitteilungen

- ❖ 1.4.8 Schaftbacken an Luftgewehren und KK-Gewehren
- ❖ Mehrteilige Schaftbacken:
  - ❖ Zwischen drehbaren Schaftbacken dürfen wangenseitig max. 10mm Abstand sein
  - ❖ Darf nicht seitlich verankert werden

# TK-Mitteilungen



---

# TK-Mitteilungen

- ❖ 1.7.6 Unterhebelrepetierer – Durchführung
- ❖ Waffe wird innerhalb einer Minute mit 5 Patronen geladen
- ❖ Nach Beendigung der Serie
- ❖ Muss eine Pause von einer Minute erfolgen bevor Kommando „Laden“ kommt

---

# TK-Mitteilungen

- ❖ 2.3.1 Sicherheit – Laden und Entladen
- ❖ Disqualifikation (außer Finale) folgt durch:
  - ❖ Schütze lädt Pistole mit mehr als fünf Patronen (bereits vorhanden)
  - ❖ Schütze lädt mehr als ein Magazin (bereits vorhanden)
  - ❖ Während der Wettkampfzeit ohne Genehmigung des Schießleiters nachlädt (neu)

---

# TK-Mitteilungen

- ❖ 2.3.1 Sicherheit – Laden und Entladen (neuer 1. Absatz)
- ❖ Nach Aufruf der Schützen und Kommando zum Auspacken:
  - ❖ Schützen dürfen mit Pistolen oder Revolvern hantieren
  - ❖ Dabei muss Sicherheitsvorrichtung drin sein
  - ❖ Halte- und Zielübungen sind erlaubt

---

# TK-Mitteilungen

- ❖ 2.7.3 Munitionsversager
- ❖ Munitionsversager berechtigt nicht eine „Auszeit“ anzumelden

---

# TK-Mitteilungen

- ❖ 2.10.5 Visierung
  - ❖ Kimme und Korn müssen schwarz sein
    - ❖ Ausnahme bei GK (2.5.X)
      - ❖ Weiße Punkte sind hier gestattet

---

# TK-Mitteilungen

- ❖ 9.7.2 Schaftkappe und Hakenkappe
- ❖ Verwendung einer Hakenkappe ist bei Luftgewehr nicht erlaubt
- ❖ Beide Kappen dürfen nicht komplett auf Schulter/Schlüsselbein aufliegen

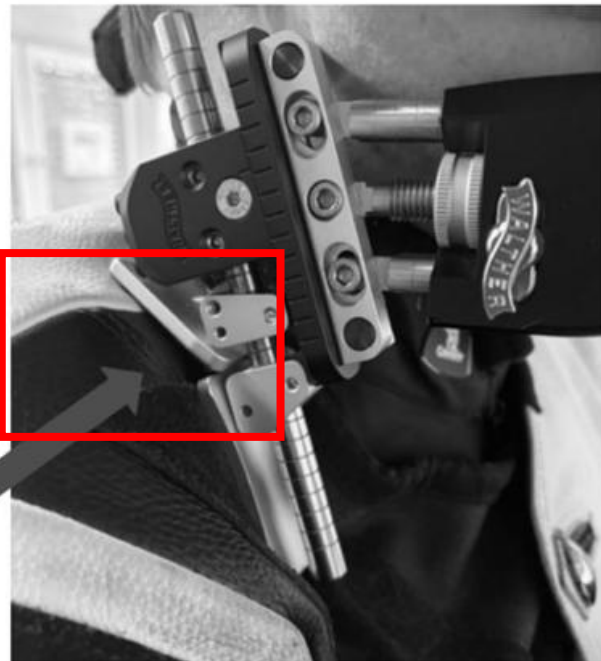
---

# TK-Mitteilungen

- ❖ 9.7.2 Schaftkappe und Hakenkappe
- ❖ Schaftkappen müssen Sehnenlänge von mindestens 70mm haben
- ❖ Schaftkappen müssen vollständig an Schulter/Brust anliegen

# TK-Mitteilungen

## ❖ 9.7.2 Schaftkappe und Hakenkappe



# TK-Mitteilungen

## ❖ 9.7.2 Schaftkappe und Hakenkappe

Luftgewehr und Großkaliberstandardgewehr



Sehnenlänge gemessen wie hier (Regel 1.5.4 SpO)

---

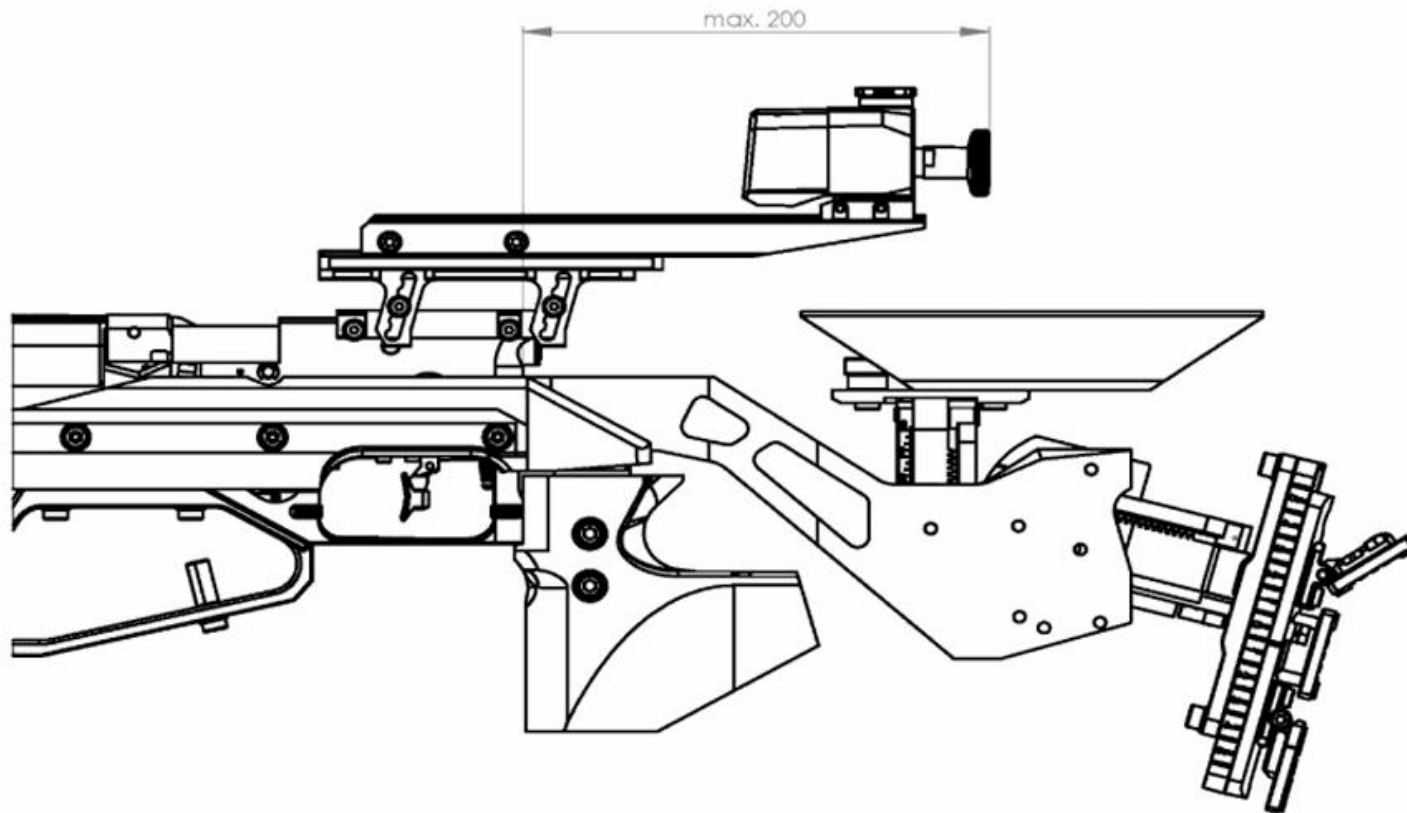
# TK-Mitteilungen

- ❖ 9.7.3 Zielmittel
  - ❖ Visierlinienrückverlagerung inclusive aller Anbauteile darf das Maß von 200mm nicht überschreiten
  - ❖ Gemessen von gedachten senkrechten Linie vom Ende der Systemeinbettung bis
  - ❖ Zu dem Punkt der dem zielenden Auge des Schützen am nächsten liegt

---

# TK-Mitteilungen

## ❖ 9.7.3 Zielmittel



---

# TK-Mitteilungen

- ❖ 9.7.3 Zielmittel
  - ❖ Brillenvorsätze gelten nicht als Anbauteile

---

# TK-Mitteilungen

- ❖ 9.8.3.1 Sitzend aufgelegt
- ❖ Nichtzielende Arm und nicht zielende Hand dürfen keine zusätzliche Stütze leisten

---

# TK-Mitteilungen

- ❖ 11.3.1 Kleidung bei Lichtpunkt WO
- ❖ Schüler II und Schüler III nach SpO
- ❖ Anstatt Schießjacke darf ein Nierengurt getragen werden
- ❖ Jedoch nicht beides zusammen

---

# Verschiedenes

- ❖ Ausschreibung Kreisverbandsmeisterschaft wird angepasst
- ❖ Siegerehrung einer Disziplin findet nur statt, wenn mindestens zwei Schützen oder zwei Mannschaften angetreten sind
- ❖ Sportordnung soll als PDF-Datei für Sportjahr 2027 herunterladbar sein

---

Gibt es noch Fragen?  
Anregungen?  
Wünsche?  
Sorgen?